



# 产品说明书

## PRODUCT MANUAL

### 摆式磨粉机

Pendulum Mill

使用本产品请仔细阅读说明书

# 目 录

一、机器的用途.....	1
二、基本参数.....	1
三、工作原理和结构特征.....	2
四、润滑系统表.....	6
五、电气控制部份.....	6
六、机器的安装、调整和试运转.....	15
七、机器的操作规程.....	18
八、机器的维护和保养.....	20
九、机器的常见故障及排除方法.....	22
十、附 表 .....	24
1~3 滚动轴承表.....	24
4~6 易损件表.....	27
十一、产品合格证 .....	31
十二、产品质量保证书.....	32

## 一、机器的用途

摆式磨粉机主要用于粉磨陶土地、瓷土、粘土、膨润土、白云石、萤石、方解石、滑石、长石、重晶石、石膏等硬度在莫氏七级以下，湿度在 6%以下的各种非易燃易爆之矿产物料。

摆式磨粉机成品粒度按不同要求可在 0.125~0.044 毫米（相当于 120 目~325 目/吋）范围内任意调节。

## 二、基本参数

规格及技术性能数据见表 1 和表 2。

表 1

名 称	单 位	规格及技术参数		
		4R3216B	5R4119A	6R4528
磨 辊 直 径	毫 米	320	406	450
磨 辊 高 度	毫 米	160	189	280
磨 辊 数 量	个	4	5	6
磨 环 直 径	毫 米	970	1270	1600
中心轴转数	转/每分	130	103	82
最大进料尺寸	毫 米	20	20	30
鼓风机风量	立方米/小时	19000	43000	58000
鼓风机风压	帕（斯卡）	2697	2697	6860
成 品 粒 度	毫 米	0.125~0.044	0.125~0.044	0.125~0.044
产 量	吨/小时	1~3	2~6	6~25
外形尺寸 长	毫 米	8200	10500	17800
宽	毫 米	5800	6500	9700
高	毫 米	10580	13530	10500
总重（不包括 电控设备）	吨	15.7	25.6	42.8

**表 2**

名 称		单 位	规 格 及 技 术 参 数		
			4R3216B	5R4119A	6R4528
主机电动机	型 号	千 瓦 转/每分	Y225S—4	Y280S—4	Y315M—4
	功 率		37	75	132
	转 速		1480	1480	1485
分 析 机 电 动 机	型 号	千 瓦 转/每分	JZT <sub>2</sub> 42—4	JZT <sub>2</sub> 51—4	JZT <sub>2</sub> 61—4
	功 率		5.5	7.5	15
	转 速		1250~125	1250~125	1250~125
奋 斗 提 升 机 电 动 机	型 号	千 瓦 转/每分	Y100L <sub>2</sub> —4	Y100L <sub>2</sub> —4	Y132M—4
	功 率		3	3	7.5
	转 速		1420	1420	1450
鼓 风 机 电 动 机	型 号	千 瓦 转/每分	Y200L—4	Y250M—4	Y315M—4
	功 率		30	75	132
	转 速		1470	1480	1485
颚 式 破 碎 机 电 动 机	型 号	千 瓦 转/每分	Y180L—6	Y180L—6	Y200L <sub>2</sub> —6
	功 率		15	15	22
	转 速		970	970	970
颚 式 破 碎 机	型 号		250×400	250×400	250×750
电 磁 振 动 给 料 机	型 号	瓦	GZ1F	GZ2F	GZ3F
	功 率		60	150	250

### 三、工作原理与结构特征

摆式磨粉机是由主机、分析机、鼓风机、奋斗提升机、电磁振动给料机、颚式破碎机、管道装置及电控设备等组成。

#### (一) 工作原理

物料粉磨过程：块状物料经颚式破碎机破碎至一定大小的粒度（粉状或细粒物料可不经过颚式破碎机）由奋斗提升机将物料垂直输送到储料斗。再由电磁振动给料机把物料定量、均匀连续地送入主机内，进行研磨。研磨后的粉子被鼓风

机鼓出之风流带出，经置于主机上方的分析机进行分级。细度合乎规格的粉子，随风流进入大旋风收集器，收集后经出粉管排出即为成品。风流由大旋风收集器上端的回风管流入鼓风机。整个风路系统是密闭循环的，并且是在负压状态下流动的。

由于被磨物中含有水份，在研磨时蒸发变为气体以及整个风管中各法兰接合处漏入风管的气体，导致循环风路中的风量增加，此项增加的风量，从鼓风机和主机中间的余风管导入简易布袋除尘器。随同风流入之若干细粉，经简易布袋除尘器收集后排出，气体经简易布袋除尘器上布袋过滤排入大气中。

主机通过传动装置带动中心轴转动，中心轴的上端连接着一个主要另件——梅花架，梅花架上装有磨辊装置形成一个活动支点，它不仅围绕着中心轴公转，同时磨辊本身因摩擦而自转。梅花架下端装有铲刀装置其位置正好和磨辊装相交叉，每一把铲刀在转动过程中把喂入主机的物汁抛向磨辊与磨环之间，形成一个垫料层，由于磨辊在转动时所产生的离心力，物料的粉碎即由此而产生。

分析机的叶片转盘上装有 60 片叶片，通过二级减速，借主轴带动而旋转。

由于电磁调速电机转速可自行调节，所以叶片转盘速度的快慢也能得到相应的调节。假如要求得到很细的成品粒度，那么必须提高叶片回转速度，使叶片和粉子接触率增加，更多不合要求的粉子，被叶片抛向外壳壁，失掉离心力，由重力作用回落到主机重磨。合乎规格的粉子由风流吸出，通过进粉管导入大旋风分离器，进行风和粉子的分离。

粉子从切线方向进入收料用的大旋风分离器，由于气流进行高速旋转，在旋转中产生很大的离心力，将大部份粉子甩向器壁，粉子碰到器壁，失去速度而沿壁落与气体分开。旋转的气流随圆锥体的收缩而向中心靠拢气流达到锥底，便开

始旋转上升，形成一股自下而上的螺旋线运动气流，由大旋风分离器上部排出，再由回气管吸入风机，然后由风机出口将气体通入主机回气箱内，这样形成了一个循环系统。物料不断地被粉碎，又被气流不断地带走。所以整个管道装置起到了一个输送粉料的作用。

在大旋风分离器下部出口装有锁气器（图1），因为整个管道装置处于在负压状态下运行而磨机外处于正压状态，锁气器是把正负压的气流锁住隔离，这是一

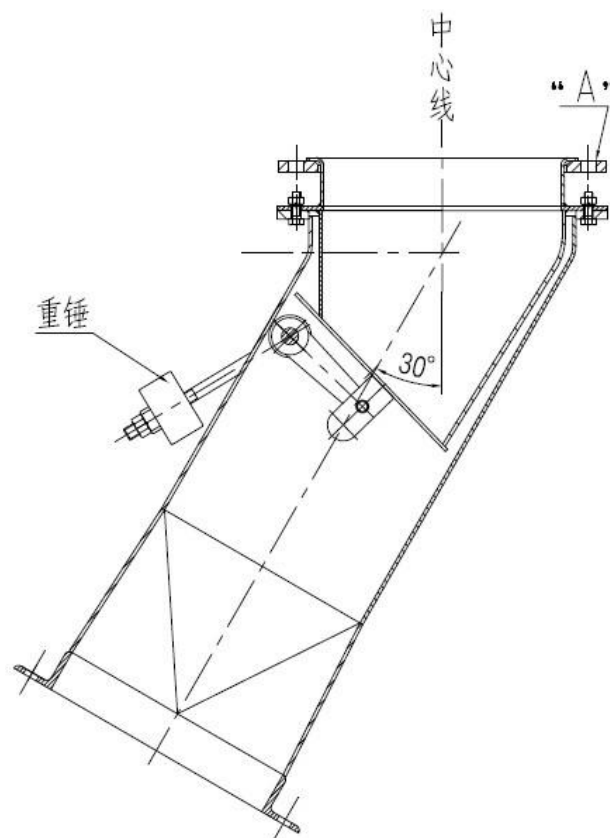


图1 锁气器

个相当重要的部位，由于不装锁气器或者锁气器密封不严就会造成不出粉或者很少出粉，影响产量。

所以在安装锁气器时，必须使“A”面保持平整，与大旋风收集器联接处须放置填料，用螺栓拧紧不得漏气。

## （二）结构特征

- 1、摆式磨粉机由于是立式结构，占地面积较小。
- 2、摆式磨粉机的成套性强，从块料粉碎到成品包装，能独立自成生产体系。
- 3、经过摆式磨粉机研磨的成品粒度均能达到所需细度的 99%通过，这是其他磨粉机所不能胜任的。
- 4、由于采用了电磁振动给料机给料均匀，易于调节，体积小重量轻，省油省电，使用维护方便。
- 5、电气采用集中控制，选型先进。
- 6、主机传动装置采用密闭齿轮减速机，传动平稳、运转可靠，无渗漏油现象。
- 7、主机铲刀架磨损后便于更换，铲刀架由上下二部分组成，下部磨损后拆卸连接螺栓可调换。（见图 2 铲刀架结构特征示意图）

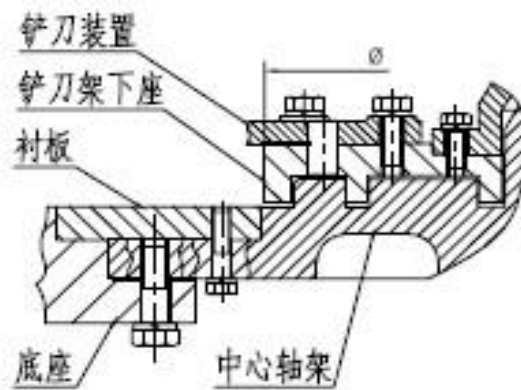


图2 铲刀架结构特征示意图

- 8、风机转速变化与风量、风压、功率的变化关系式如下：

$$\frac{Q_1}{Q_2} = \frac{n_1}{n_2} \cdot \frac{H_1}{H_2} = \left(\frac{n_1}{n_2}\right)^2 \cdot \frac{N_1}{N_2} = \left(\frac{n_1}{n_2}\right)^3$$



式中：Q1——变化前风量（米<sup>3</sup>/小时）

Q2——变化后风量（米<sup>3</sup>/小时）

n1——变化前转速（转/每分）

n2——变化后转速（转/每分）

H1——变化前风压（帕）

H2——变化后风压（帕）

N1——变化前功率（千瓦）

N2——变化后功率（千瓦）

如要改变转速，必须遵循上述原则。

## 四、润滑系统表

表 3

润滑点部位	润 滑 形 式			润 滑 油 代号及名称	润 滑 点 数	每次加 油时间	备 注
	人工	集中	油箱				
传 动 装 置			△	46 机械油	1	三个月	保持油位线
主动中心轴	△			3 号 MoS <sub>2</sub> 复合 钙基润滑脂	2	15-30 天	可用钙基润 滑脂代
磨 辊 装 置	△			3 号 MoS <sub>2</sub> 复合 钙基润滑脂	8	1~4 天	可用钙基润 滑脂代
分析机油池			△	46 机械油	1	三个月	保持油位线
畚斗提升机 蜗轮减速机			△	46 机械油	1	三个月	保持油位线
鼓 风 机 传动轴承座	△			3 号 MoS <sub>2</sub> 复合 钙基润滑脂	2	一个月	可用钙基润 滑油脂代
分 析 机 轴 承 座	△			3 号 MoS <sub>2</sub> 复合 钙基润滑脂	1	一个月	可用钙基润 滑油脂代
畚斗提升机 轴 承 座	△			3 号 MoS <sub>2</sub> 复合 钙基润滑脂	2	一个月	可用钙基润 滑油脂代

## 五、电气控制部份

磨粉机所有控制设备集中安装在控制柜内，各机均没有相互联锁，仅在给料自动控制环节，由主机的电流及风机的电流变化来控制给料机的给料与停止，各



机起动与停止的操作程序按机器操作规程来进行，本控制设备除主机，分析机及给料机外，其余各机均为一般的交流异步电机及控制，具体原理线路见电气原理图（图 4 摆式磨粉机电气原理图）。

### 1、主机与风机的起动控制

本系统对电机容量大于 30KW，采用降压起动，小于 30KW 采用直接起动，即 4R、5R、6R 的主机与风机采用降压起动，系统中 4R、5R、6R 的主机与风机均采用星三角起动。

星三角形的起动与运转联接，由接触器与时间继电器组成控制线路，自动转接，时间继电器一般调整延时为 10 秒左右。

星三角形起动电机的接线应细心检查严格对号接线，避免因错接而造成不必要的电器与电机的损坏。

### 2、给料机的控制及自动给料整定

#### (1) 给料机结构及原理

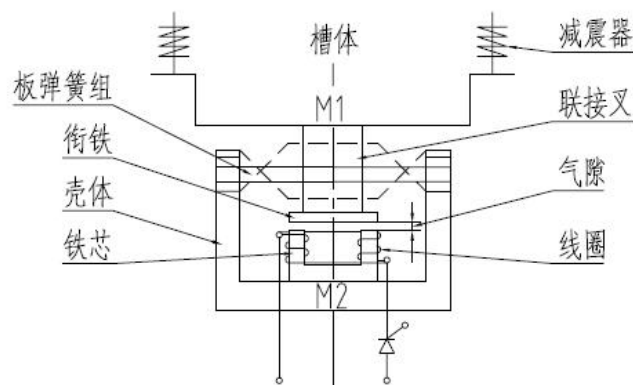


图3 工作原理图

磨粉机中给料机采用电磁振动给料方式，结构原理见图 3 工作原理图。电振机是一个双质点定向强迫振动系统。由料槽、联接叉、衔铁组成。

(2) 整个电振给料机应悬挂于自由状态，周围应有一定的游动间隙，不得有物体与给料机相碰，以免工作时有噪音产生。

(3) 安装完毕后应将用作于定位连接叉及检修时的螺钉松开（在振动器部位上面三个下面一个），松开后将锁紧螺母拧紧。

(4) 打开振动器后盖，观察检查铁芯与衔铁的气隙是否在 1.8~2.1 毫米范围内，而且是否平行和清洁，并检查所有螺钉有无松动现象，特别是压紧铁芯与衔铁及板弹簧螺钉，一切正常后盖上后盖。

(5) 通电进行空载试验，调整电位器 R1，由小逐渐缓慢加大，调节振幅，观察振幅与电流的变化情况，振幅在 1.75 毫米±7%，电流在 0.6~2.5A，连续工作 1 小时以上看振幅与电流是否稳定，各部位螺钉振动后有无松动现象。

(6) 在一切正常情况下，打开料仓闸门进行物料输送，再次观察振幅（打开料仓后振幅允许下降 0.5 毫米，如下降太大应按电振给料机说明书检查料槽压仓与调整弹性系数）电流是否稳定，及给料量是否满足要求。如振幅与电流均在额定值，若给料量仍未能满足要求，可将振动器吊装成一个倾角，使之满足经料量要求，但最大倾角（槽体与水平夹角）不超过 20°。

### 3、电振给料机控制箱的调整

电振给料机的给料量是通过改变线圈两端电压来实现的，如给料机及压仓等正常情况下，调节振幅，电位器旋到最大时，而振幅与电流均未达到额定值，特别是电流很小，则需打开给料机控制器箱体，检查 R2、R3 电阻（一般出厂时已调好），首先调整 R2，使 R2 电阻逐渐短接，阻值改少，使之达到最大振幅及额定电流，如 R2 全部短接后仍未达到要求，则需继续调整 R3（因 R3 是作限制可控硅触发电流，防止电流过大而使控制极损坏），调整方法与调整 R2 相同。R2、R3

调好后应将电阻器上滑壁螺丝拧紧，以免运转中接触不良使振幅等不稳定。

#### 4、自动给料调整

##### (1) 原理

给料机的自动给料是通过主机电流变化及风机的正常与否来实现给料与停止，在风机正常运行时，当主机电流超过额定电流时要求停止给料，下降后要求继续给料，自动给料是利用主机电流变化通过电流继电器动作与否，实现可控硅的控制电压的接通与断开，达到是否给料的目的。在风机出现故障停止运行时，同样的原理，使给料机停止给料。

系统中采用电流电器为 DL-13/6 型过电流继电器，继电器内有两个线圈，当两个线圈串联时，其动作电流可从 1.5 调到 3 安，当两个线圈并联时，其动作电流可在 3~6 安之间随意调节，由于磨粉机在正常工作情况下，与我们所选用电流互感器变比，在电流继电器上所得电流不会大于 3 安，因而我们将线圈接成串联。

##### (2) 自动给料调整

a、将控制柜门上主令开关拨到自动位置；

b、打开箱内过电流继电器 (DL) 罩壳，将以防运输时损坏用的固定铁芯绳子去掉；

c、所有各机按运转程序运输，并正常；

d、逐渐调整给料机控制箱上电位器 R1 的旋钮，使给料量渐渐加大，同时观察主机电流表，使其电流达到额定而且稳定（如因磨料性质及流程等关系，可根据实际生产要求稳定较小于额定电流）。

e、调整电流电器上滑壁，改变继电器动作电流，使继电器常闭触头在目前主电流下正好断开，然后稍减少一点使其刚好恢复闭合。最后按上继电器罩壳。

通过上述调整，磨粉机在自动给料时，可保护主电机，提高磨粉效率，不会出现空磨及过载现象。

## 5、分析机的控制与调整

分析机在风量、风压一定情况下，其转速快慢决定分离粉子的粗细粒度，设备中采用 JZT2 型电磁高速异步电机传动，该电机由标准鼠笼电机测速发电机与电磁转差联合器组成，只要改变电磁联合器的电压就能达到改变转速快慢要求。

### (1) 分析器的控制

分析器的控制，是由按装在控制柜门上的电磁滑差控制器 (ZLK-1 型) 与分析器的控制按钮来控制。开机时先按分析机起动按钮，使鼠笼电机部分首先运转，然后合上电磁滑差控制器电源开关，调节转速旋钮，使分析机达到所要求转速。

### (2) 分析器的转速指示调整

由于电磁调速电机的测速发电机每台特性不一致，使之实际转速与控制器上所指示转速不一致，有较大出入，需自行调整，首先用转速表测出电机的实际转速，然后通过调节控制器面板上的“转速表校正”的电位器，使实际转速与指示仪表转速相吻合，这样某一转速即相应表示磨伤害分离后的粒度（应注意在调试电机与分析器应连接后开机）。

## 6、常见故障及排除（见表 4）

表 4

故障部位	故障现象	故障原因	排除方法
定出子线 9 头个电机	电机不能起动或仅能低速运转	①电器箱故障 ②电机接线接错 ③	①查清电器箱内有关电机起动元件接线，排除故障。 ②检查电机与电气控制柜的接线，对号接线。
电磁振动给料机	接通电源后，机器不振动。	①保险丝断 ②线圈损坏 ③接线断路	①更换新保险丝。 ②修复或更换线圈。 ③接通线路。
	振动微弱，调节振幅电位器作用不大或不起作用。	①振动器控制箱有故障 ②气隙中有异物 ③用作固定连接叉螺丝未松	①排除电器箱故障，特别检 R <sub>2</sub> 、R <sub>3</sub> 电阻器可动按点接触是否良好及检查输出电压。 ②清除异物。 ③松开螺钉（在振动器部位）。
	机器输送物料时振幅下降太大	料仓接口设计使料槽压太大，或料太湿	重新设计料仓接口，减少料仓对槽体压力，或对物料进行烘干处理。
分析器	离合器转速不能调节，仅能在高速运转。	①滑差电机空载 ②速度反馈电位器调乱	①加上负载，电机与分析器皮带应联接后试车（负载应大于 10% 的额定转矩）。 ②按转差控制器说明书有关章节，转动控制器上“反馈量调节”电位器，调到满足要求。
	离合器只能在低速运转，不能升速。	一般反馈电位器调乱，反馈量过大	按转差控制器说明书有关章节调节减少反馈量。

有关电振机，及滑差电机及控制器的详细原理，调试及故障排除请参阅专用说明书。磨粉机的接线请参阅图 5 摆式磨粉机管线图。

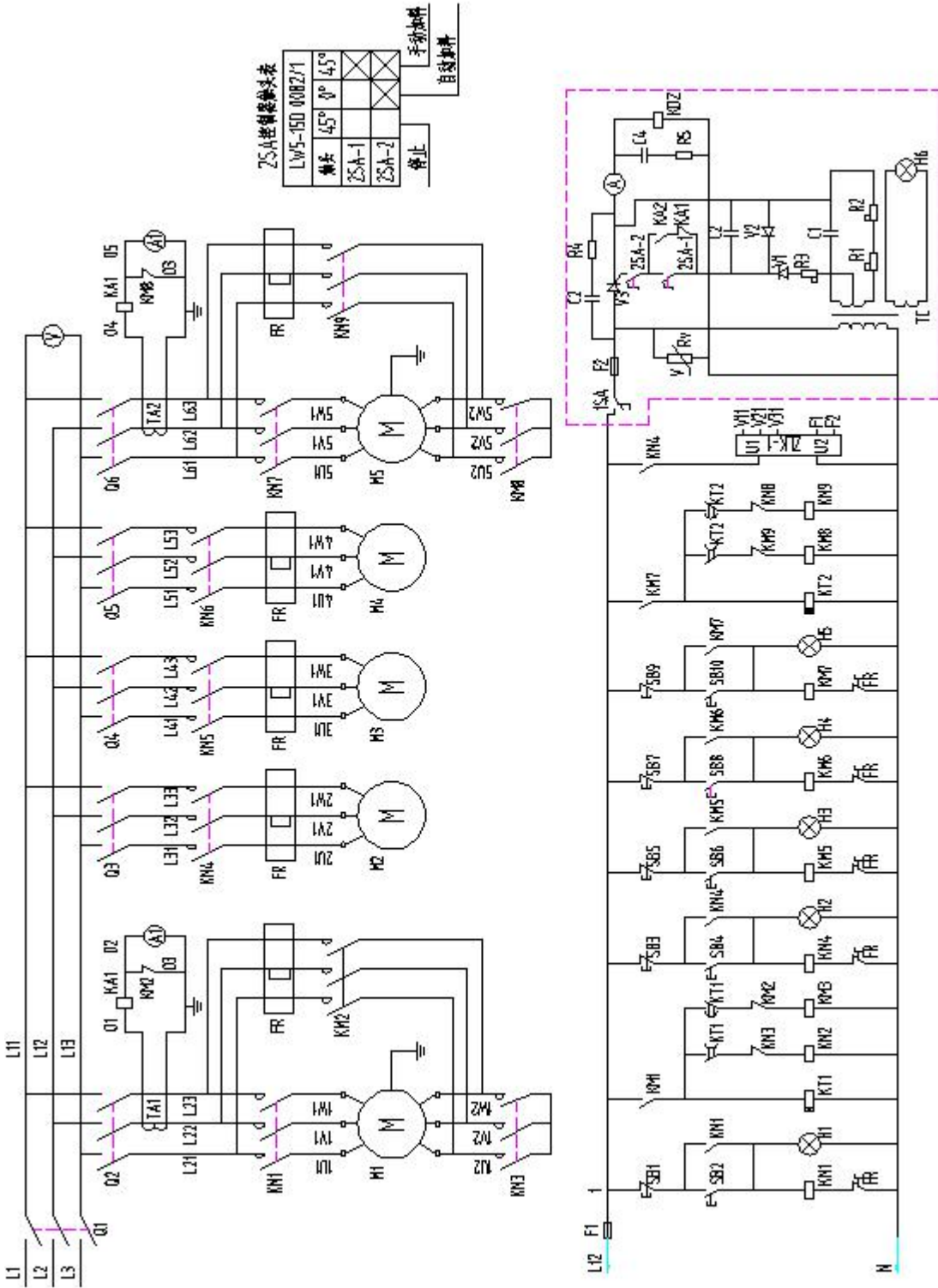


图 4 摆式磨粉机电气原理图

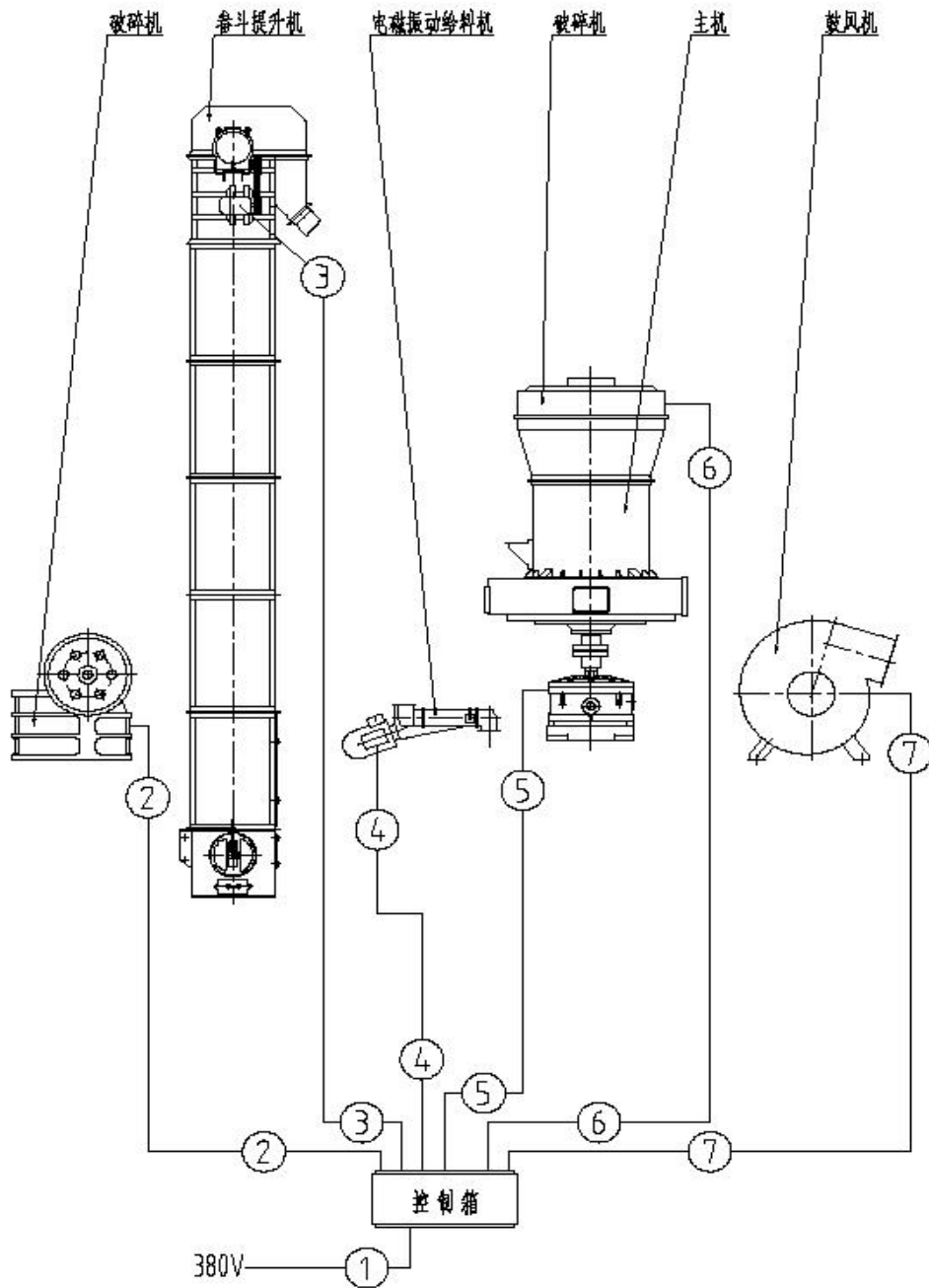


图 5 摆式磨粉机管线图

说明:

- 1、表中所选用导线均按铜质来选用截面，而且所选截面大小仅供参考。
- 2、220V 控制电源由用户自行决定，可单独放入控制箱，亦可用相电压接上。



7	鼓风机	6R	5U1 5V1 5W1 5U2 5V2 5W2 5U3 5V3 5W3	70	6	
		5R	5U1 5V1 5W1 5U2 5V2 5W2 5U3 5V3 5W3	25		
		4R	5U1 5V1 5W1 5U2 5V2 5W2	10		
6	分析机	6R	2U1 2V1 2W1 F1 F2 V11 V21 V31	6+2.5	3+5	
		5R		4+2.5		
		4R		2.5	8	
5	主机	6R	1U1 1V1 1W1 1U2 1V2 1W2 1U3 1V3 1W3	70	6	
		5R	1U1 1V1 1W1 1U2 1V2 1W2 1U3 1V3 1W3	25		
		4R	1U1 1V1 1W1 1U2 1V2 1W2 1U3 1V3 1W3	16		
4	给料机	6R	N 39	2.5	2	
		5R				
		4R				
3	畚斗机	6R	4U1 4V1 4W1	4	3	
		5R		2.5		
		4R				
2	破碎机	6R	3U1 3V1 3W1	10	3	
		5R		6		
		4R		6		
1	进线	6R	L1 L2 L3	240	3	
		5R		120		
		4R		70		
管路编号	设备名称	端子编号	导线截面 (mm <sup>2</sup> )	根数	备注	

## 六、机器的安装、调整和试运转

### (一) 安装与调整

#### 1、安装前的准备

(1) 当磨机运到现场，一时还不能安装使用的，应妥善保管，避免日晒雨淋后机件生锈。金加工外露表面，须涂以防锈油脂，要建立定期保养制度；

(2) 根据现场具体情况结合基础图，用高标号水泥配置钢筋浇好基础，并予埋穿线管或作好电缆沟；

(3) 水泥基础必须有二星期保养期；

(4) 厂房配置根据磨机总图尺寸应有足够的高度和位置；

(5) 磨机安装场地应配置下列吨重的起重工具，供安装、维修用。

其中 4R 应有起重量为 2~3 吨的起重工具

5R 应有起重量为 5 吨的起重工具

6R 应有起重量为 10 吨的起重工具

(6) 磨机的主要部件如传动装置、磨辊装置、中心轴部分和分析机油池部分，从出厂到使用时间超过六个月者，一般宜清洗和检查；

(7) 清洗检查完毕后，各传动部件应加入足够的润滑油脂。

#### 2、磨机的安装（图 6 磨粉机的安装示意图）

(1) 先将减速器底座吊入坑内，底平面填平，用水平仪校平上平面“A”（5R、6R 磨机应先校平传动底架）；

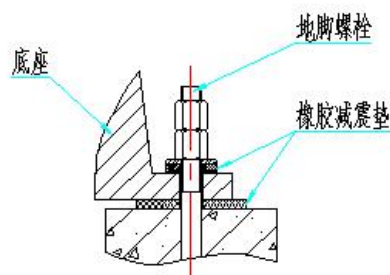


图 6 磨粉机的安装示意图

- (2) 将传动装置安装在“A”平面上并用螺栓固定；
- (3) 底座“B”平面用框形水平仪校平，校准点可选择交叉十字线四点；
- (4) 在校准底座“B”平面前，应在底座下平面与水泥基础接触处以及底座和地脚螺栓连接处垫上橡胶防震垫；（见图7 安装橡胶防震垫示意图）

- (5) “C”“D”两半联轴器的不同轴度不得大于0.30毫米；
- (6) 两半联轴器中“E1~E2”处间隙应保持在5~8毫米范围内；
- (7) E1与E2的不平行度误差不得大于0.1毫米；
- (8) 磨机均采用柱销联轴节；

A、两半联轴器中间的间隙为 NS7=3 毫米

NS10=4 毫米

B、当被联接两轴中心线无径向位移时，两轴中心线之歪斜度 $\leq 0.30\%$ 。当两轴中心线无歪斜时，允许的径向位移为 NS7=0.1 毫米

NS10=0.15 毫米；

- (9) 电气设备应准确可靠；
- (10) 管道装置的位置和高度应按总图安装，不得任意改动和提高。

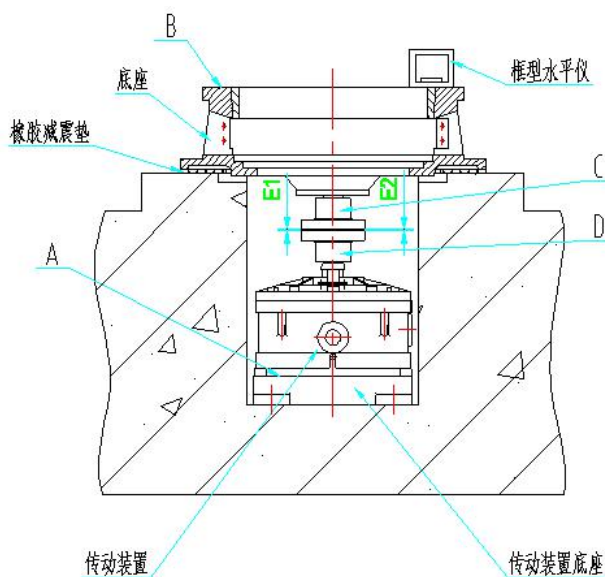


图7 安装橡胶防震垫示意图

## (二) 试运转

### 1、空负荷运转

- (1) 主机和分析机的转向应按图 8 所示方向进行；
- (2) 主机空负荷运转按转向要求时间应不少于 1 小时；
- (3) 主机空负荷运转应将磨辊装置用钢丝绳扎紧，避免磨辊与磨环接触打击，如无条件，亦可将磨辊装置拆卸；
- (4) 主机空运转应平稳，润滑油最高温度不得超过 80℃，温升不超过 40℃；
- (5) 分析机大小锥齿轮运转应平稳，无不正常噪音，并保证油路畅通；
- (6) 鼓风机应观察转动方向，不应有不正常噪音和振动，滚动轴承最高温度不超过 70℃，温升不超过 35℃。

### 2、负荷试运转

- (1) 经空负荷运转证明，各部件能正常工作时，才可进行负荷试运转；
- (2) 负荷试运转时间不少于 8 小时；
- (3) 磨机工作应正常，传动部分不得有不正常噪音和冲击振动；
- (4) 滚动轴承和润滑油最高温度不超过 80℃，温升不超过 40℃；
- (5) 管道装置中各法兰接触不应有漏风现象；
- (6) 磨粉产量达到参数指标。
- (7) 调整分析机转速使成品粒度，控制在 0.044~0.125 毫米范围内；
- (8) 经空负荷及负荷试运转合格后，再次把各紧固件拧紧，即可投入正常运行。

## 七、机器的操作规程

- 1、开动磨机前，应检查所有检修门，应严密关闭妥当。
- 2、启动畚斗提升机。
- 3、鄂式破碎机未启动前，检查鄂板的缝隙是否在中间有铁块等轧住。启动鄂式破碎机，将大块的物料破碎到规定的尺寸后，由畚斗提升机运到储料斗储存起来。
- 4、启动分析机并将电磁调速电机的转速进行调整，使分析机主轴转速能适应所需成品细度的要求。
- 5、启动鼓风机，使具有一定压力的风流经回气箱进入主机将研磨后的细粉带走。
- 6、启动主机，经传动装置带动梅花架上的磨辊装置，绕中心轴转动，进入粉磨过程。
- 7、在启动主机的瞬时间，随即启动电磁振动给料机，并调整给料量，便能将贮料斗的物料定量均匀连续地送往主机研磨，此时粉碎工作即开始。

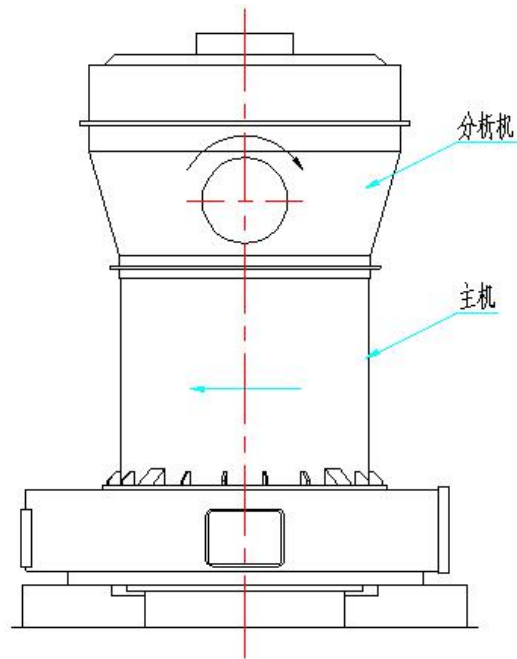


图 8 主机和分析机的转向图

8、停车时先关闭电磁振动给料机，使进料停止，主机仍须继续运转，使残留的磨料继续进行研磨，约一分钟后可关闭主机，停止研磨工作，其后再停止鼓风机，以便吹净残留的粉末，最后关闭分析机的电磁调速电动机。

9、磨机在运转过程中不得进行维护保养和修理，转动部分不准随意加油，确保生产安全。

10、磨机在任何部分发生有不正常噪音，或者负荷突然增大，应产即停车，进行检查，并排除故障，以免发生重大事故。

11、凡在突然停车排除故障后又须继续生产，必须将磨机内部余料取出，否则磨粉机开动时电流太大，影响启动。

## 八、机器的维护与保养

1、磨机在工作过程中，应有固定人员看管，操作人员人员必须具有一定的技术知识水平，用户根据本厂具体条件在磨机安装前对操作维修及电气等有关人员必须进行技术培训，对本机性能与原理达到一定熟悉程度，才能进行操作。

2、用户单位应根据磨机的使用情况制订“设备维护保养和安全操作制度”保证磨机能长期安全运行。

3、应保证生产过程中所需磨料的储备量，必要的检修工具以及机油、二硫化钼钙基润滑脂和足够数量的备品配件。

4、磨机使用一段时间后，根据具体使用情况应进行检修，对磨辊、磨环、铲刀等易损零件进行修理或更换，以保证磨机安全正常的运转。

5、畚斗提升机必须在无负荷情况下启动，提升机给料应该是均匀的给料量不能超过提升机的输送能力，如给料量过多，会造成提升机下部区段被物料阻塞，应当经常观察铁环链和畚斗的工作情况，个别已损坏的畚斗应及时拆出更换。

### 6、磨辊装置使用要求：

(1) 磨辊装置在未使用前应作仔细检查，连接螺栓是否有松动现象，上部轴承的压紧螺母和锁紧螺栓如有松动应及时拧紧，在使用中也就经常检查；

(2) 磨辊装置在出厂时，磨辊套腔内已加有足够的二硫化钼钙基润滑脂，在运输及存放过程中如时间耽搁过长，会引起润滑油脂变质硬化，一旦发现这一现象应作及时清洗，并重新换上新润滑油脂；

(3) 磨辊装置在使用过程中应做到每一至二班加油一次，加油时间参阅表 3 润滑系统表。在加二硫化钼钙基润滑脂时掺入 15%机油或从上部油孔灌入一部分



厚机油使用效果会进一步提高。磨辊装置的加油问题相当重要，使用单位一定要引起足够重视；

(4) 加油工具可用手劝加油泵或黄油枪；

(5) 磨辊装置使用时间超过 500 小时左右或要重新更换新磨辊时，对磨辊套内的滚动轴承必须进行清洗，观察另件有否磨损情况；

## 九、机器的常见故障及排除方法

常见故障及排除方法按表 5 处理。

表 5

常见故障	原因和现象	处理方法
1、不出粉或少出粉	(1) 未装锁气器，造成倒吸，不出粉 (2) 锁气器密封不严，漏风，空气大量进入，粉尘倒吸 (3) 分析机与管道软连接处漏气 (4) 铲刀头磨损较多，造成铲料太少或料无法铲起 (5) 管道部分或管道法兰连接处严重漏气 (6) 管道装置安装太长太高弯头又多，致使管道阻力增加	(1) 装上锁气器 (2) 检查锁气器的密封程度 (3) 重新安装堵住漏气处 (4) 检查铲刀磨损情况，并更换新铲刀 (5) 仔细检查，发现漏气处随即堵住 (6) 管道装置应按总图重新调整
2、出粉过粗或过细	(1) 风量不适当	(1) 调整分析机转速 (2) 过粗情况： 当调整分析机还不能达到应有效果的同时应适当关小鼓风机进风管的阀门。 过细情况： 停止分析转动或将分析机拆去。 提高鼓风机转速。
3、主机停车频繁、机温上升，鼓风机电流下降	(1) 给料太多，主机内大量粉料把风道堵塞 (2) 管道排气不畅，循环风流反复与管壁摩擦发热，使管壁产生水汽将粉料粘结在管壁上最后造成管道堵塞	(1) 清除风道积粉，减少进料。 (2) 打开余风管阀门，进料湿度应控制在 6% 以下。

续表 5

常见故障	原因和现象	处理方法
4、主机响声大并有振动	(1) 进料不均匀和进料少 (2) 主机与传动装置上下中心线不直 (3) 地脚螺栓松动 (4) 装配时推力轴承上下脱开 (5) 安装时由于联轴节中间无间隙将推力轴承向上顶起 (6) 料太硬，冲击力大 (7) 料细似粉状，磨辊磨环之间直接摩擦，中间无料层 (8) 磨辊变形失圆	(1) 调整给料量 (2) 找正中心 (3) 拧紧地脚螺栓 (4) 检查和重新调整 (5) 按要求调整联轴器间隙 (6) 减小进料粒度 (7) 降低主机转速 (8) 更换磨辊
5、鼓风机振动	(1) 地脚螺栓松动 (2) 叶片上因积粉造成平衡不良 (3) 叶片磨损	(1) 拧紧地脚螺栓 (2) 清除叶片积粉 (3) 更换叶片
6、传动装置和分析机发热	(1) 油粘度太厚，螺纹泵打不上去，使传动装置上部轴承缺油 (2) 分析机逆时针运转螺纹泵无法将油打上，上轴承缺油	(1) 检查油的牌号和粘度 (2) 检查分析机运转方向
7、磨辊装置进粉	(1) 断油、加快轴承磨损 (2) 长期缺乏维护和清洗	(1) 按规定时间加油 (2) 定期清洗和加油
8、手动加油泵出油不畅	在活塞腔周围已断油	将上面的油脂推移到活塞腔周围。

## 十、附表

附表 1

4R3216 滚动轴承表

序号	代号	名称规格	数量	所属部件
1	GB301-84	轴承 8328 140×240×80	1	主机
2	GB286-64	轴承 3522 110×200×53	1	主机
3	GB283-87	轴承 2228 140×250×42	1	主机
4	GB297-84	轴承 7622 110×240×84	2	传动装置
5	GB297-84	轴承 7618 90×190×67	2	传动装置
6	GB286-64	轴承 3616 80×170×50	4	磨辊装置
7	GB297-84	轴承 7612 60×130×48	4	磨辊装置
8	GB281-87	轴承 111311 50×120×29	1	分析机
9	GB297-84	轴承 7315 75×160×39.5	1	分析机
10	GB297-84	轴承 7312 60×130×33	1	分析机
11	GB276-89	轴承 310 50×110×27	1	分析机
12	GB297-84	轴承 7308 40×90×25	2	畚斗提升机
13	GB297-84	轴承 7306 30×72×20.5	2	畚斗提升机 蜗轮减速机
14	GB297-84	轴承 7308 40×90×25	2	畚斗提升机 蜗轮减速机
15	GB281-84	轴承 111310 50×110×27	2	畚斗提升机
16	GB307.1-94	轴承 22316 80×170×58	2	鼓风机

附表 2

5R4119 滚动轴承表

序号	代号	名称规格	数量	所属部件
1	GB301-64	轴承 8332 160×270×87	1	主机
2	GB286-64	轴承 3526 130×230×64	1	主机
3	GB283-64	轴承 2234 170×310×52	1	主机
4	GB297-64	轴承 7317 85×180×44.5	1	传动装置
5	GB288-64	轴承 22318 90×190×64	1	传动装置
6	GB297-64	轴承 7620 100×215×77	2	传动装置
7	GB297-64	轴承 7626 130×280×98	2	传动装置
8	GB286-64	轴承 3620 100×215×73	5	磨辊装置
9	GB297-64	轴承 7616 80×170×61	5	磨辊装置
10	GB282-64	轴承 11311 50×120×29	1	分析机
11	GB297-64	轴承 7315 75×160×39.5	1	分析机
12	GB297-64	轴承 7312 60×130×33	1	分析机
13	GB276-64	轴承 310 50×110×27	1	分析机
14	GB297-64	轴承 7308 40×90×25	2	畚斗提升机
15	GB297-64	轴承 7306 30×72×20.5	2	畚斗提升机 蜗轮减速机
16	GB297-64	轴承 7308 40×90×25	2	畚斗提升机 蜗轮减速机
17	GB282-64	轴承 11310 50×110×27	2	畚斗提升机
18	GB286-64	轴承 3616 80×170×58	2	鼓风机

附表 3

6R4528 滚动轴承表

序号	代号	名称规格	数量	所属部件
1	GB301-64	轴承 51338 190×320×105	1	主机
2	GB288-64	轴承 22234 170×230×86	1	主机
3	GB288-64	轴承 23048 240×360×92	1	主机
4	GB297-64	轴承 30320 100×215×47	2	传动装置
5	GB297-64	轴承 30315 75×160×37	2	传动装置
6	GB297-64	轴承 30317 85×180×41	2	传动装置
7	GB297-64	轴承 32944 220×300×51	2	传动装置
8	GB286-64	轴承 22326 130×280×93	6	磨辊装置
9	GB297-64	轴承 32319 95×200×71.5	6	磨辊装置
10	GB282-64	轴承 21311CK 50×120×29	1	分析机
11	GB297-64	轴承 30315 75×160×37	1	分析机
12	GB297-64	轴承 30312 60×130×31	1	分析机
13	GB276-64	轴承 6310 50×110×27	1	分析机
14	GB281-64	轴承 3620 100×215×73	2	鼓风机

附表 4

4R3216 易损件表

序号	代 号	名 称	数量	材 料	备 注
1	K4804. 1. 2A-3	柱 销	12	尼龙 6	Φ 40×104
2	K4804. 1-5A	衬 板	2	HT120	
3	K4804. 1. 4-1	铲 刀 座	8	ZG270-500	
4	K4803. 1. 4. 1	铲 刀	8	焊接件	
5	K4804. 1. 6C	磨辊装置	4	装配件	
6	K4804. 1. 6-3A	磨 辊	28	ZGMn13	
7	HG4-692-67	骨架油封	8	成品	105×130×14
8	K4804. 1. 6B-4	套 筒	16	耐磨橡胶	
9	K4804. 1. 6-5B	衬 套	8	20	
10	K4804. 1. 6-6	压 盖	4	45	
11	K4804. 1. 6-8	磨 辊 轴	4	45	
12	K4804. 1. 6-10B	垫 片	24	充 料 聚四氟乙稀	
13	K4804. 1. 6-16	轴 套	4	45	
14	K4804. 1. 6-17B	横 担 轴	4	Q235	
15	K4804. 1. 6-20	螺 母	4	ZG230-450	
16	K4804. 1. 6-23B	护 板	4	Q235	
17	K4804. 1-7	铲刀架下座	1	QT500-7	
18	K4804. 1-17B	磨 环	2	ZGMn13	
19	K4804. 4. 5A	畚斗组合	52	装配件	
20	HG4-692-67	骨架油封	1	成品	100×140×14
21	HG4-692-67	骨架油封	2	成品	150×180×15
22	HG4-692-67	骨架油封	1	成品	40×62×12

附表 4~6 易损件数量为 1 年左右的备件需要量，供使用单位在准备备件时参考。



附表 5

5R4119 易损件表

序号	代 号	名 称	数量	材 料	备 注
1	K4805.1-6	衬 板	2	HT120	
2	GB5014.7-4	柱 销	12	尼龙 6	Φ 30×105
3	GB5014.10-4	柱 销	12	尼龙 6	Φ 60×140
4	K4805.1.3.1B	铲 刀	10	焊接件	
5	K4805.1.3-2A	铲 刀 座	10	ZG270-500	
6	K4805.1.6B	磨辊装置	5	装配件	
7	K4805.1.6-3B	磨 辊	35	ZGMn13	
8	K4805.1.6A-4	套 筒	20	耐磨橡胶	
9	K4805.1.6B-5	压 盖	5	QT500-2	
10	K4805.1.6B-7	磨 辊 轴	5	45	
11	K4805.1.6A-13	横 担 轴	5	Q235	
12	HG4-692-67	骨架油封	10	成品	160×190×16
13	K4805.1.6B-16	轴 套	5	45	
14	K4805.1.6-18	垫 片	10	充料 聚四氟乙稀	
15	K4805.1.6B-19	螺 母	5	Q235	
16	K4805.1.6-20	衬 套	10	20	
17	K4805.1.6-23	护 板	5	Q235	
18	K4805.1-7	铲刀架下座	1	QT500-7	
19	K4805.1-17B	磨 环	2	ZGMn13	
20	K4804.4.5A	畚斗组合	60	装配件	借用 4R
21	HG4-692-67	骨架油封	1	成品	130×160×15
22	HG4-692-67	骨架油封	1	成品	85×110×12
23	HG4-692-67	骨架油封	1	成品	40×62×12

附表 6

6R4528 易损件表

序号	代 号	名 称	数量	材 料	备 注
1	K4806.1-6	衬 板	2	HT120	
2	GB5014.7-4	柱 销	12	尼龙 6	Φ 35×90
3	GB5014.10-4	柱 销	12	尼龙 6	Φ 56×120
4	K4806.1.3.1	铲 刀	12	焊接件	
5	K4806.1.3-2	铲 刀 座	12	ZG270-500	
6	K4806.1.6	磨辊装置	6	装配件	
7	K4806.1.6-3	磨 辊	42	ZGMn13	
8	K4806.1.6-4	套 筒	24	耐磨橡胶	
9	K4806.1.6-5	压 盖	6	QT500-2	
10	K4806.1.6-7	磨 辊 轴	6	45	
11	K4806.1.6-13	横 担 轴	6	Q235	
12	HG4-692-67	骨架油封	12	成品	140×170×15
13	K4806.1.6-16	轴 套	6	45	
14	K4806.1.6-18	垫 片	12	充料 聚四氟乙稀	
15	K4806.1.6-19	螺 母	6	Q235	
16	K4806.1.6-20	衬 套	12	20	
17	K4806.1.6-23	护 板	6	Q235	
20	K4806.1-7	铲刀架下座	1	QT500-7	
18	K4806.1-17	磨 环	2	ZGMn13	
19		畚斗组合	60	装配件	
21	HG4-692-67	骨架油封	2	成品	240×270×15
22	HG4-692-67	骨架油封	1	成品	65×90×10

注：附表中的规格型号如有变动，恕不另行通知，请联系我们。

## 附加说明

用户在使用过程中应注意下列各点：

- 1、每次加油时间可延长到 400 小时，或在更换新磨辊时亦需加油 1 次；
- 2、清洗时间可从 500 小时延长到 600~1000 小时左右，检修后磨辊套腔内一定要注满二硫二钼油脂；
- 3、磨辊装置下部压盖两油封间有一凹槽，检修清洗后须在槽内充满润滑油脂；
- 4、在磨机内须通热风时，橡胶套筒可用铸铁套筒代替。

# 产 品 合 格 证

名称： \_\_\_\_\_

型号： \_\_\_\_\_

出厂编号： \_\_\_\_\_

本机的制造与装配质量，均符合设计图样和技术条件的规定，  
且技术资料齐全，经检验合格准予出厂，特此证明。

检验员： \_\_\_\_\_

产品检验处处长： \_\_\_\_\_

检验日期： \_\_\_\_\_年\_\_\_\_月\_\_\_\_日

## 产品质量保证书

### ■ 保证内容

- 1、 本公司负责其产品在最终用户正常使用过程中，确因材料或制造不合格引起的损坏的零部件，将免费给予维修或更换。消耗件、易损件的损坏，不在保证范围内。
- 2、 如自行拆、卸、改造造成的故障，不在保证范围内。
- 3、 本公司仅对产品本身提供质量保证，客户使用过程中的其他非直接损失，如：停工损失、额外花费、信誉损失等不在保证范围之内。
- 4、 本保证书不保证产品超出使用说明书或合同规定以外的特殊要求。

### ■ 下列情况均不属于保证范围：

- 1、 不按说明书操作或不认真维护保养造成的损失。
- 2、 操作失误或超负荷工作引起的损坏。
- 3、 能用调整或简易的修理即可恢复性能的零部件。
- 4、 由于灾害原因造成的损坏。

…… 诚信 务实 创新 发展 ……

*Integrity*  
*Pragmatic*  
*Innovation*  
*Development*

## 上海恒源路桥集团有限公司

Shanghai Hengyuan R & B Group Co., Ltd.

销售部地址：上海市浦东新区古丹路15弄15号

生产部地址：江苏启东滨海工业园区汇海路1号

服务热线：400-820-2021

E-mail:info@shhylq.com

Web:www.shhylq.com



微信公众号



公司网站